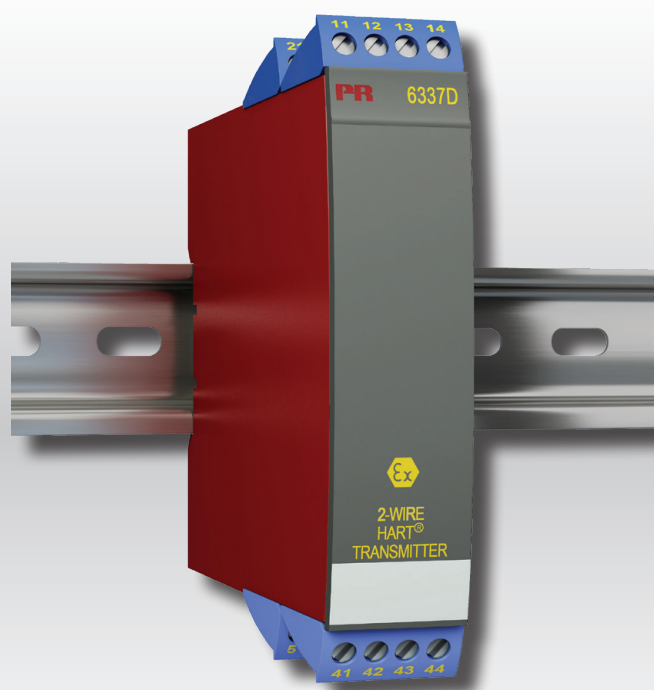


PERFORMANCE
MADE
SMARTER

Produktmanual

6337

2-tråds HART-transmitter



TEMPERATURE | I.S. INTERFACES | COMMUNICATION INTERFACES | MULTIFUNCTIONAL | ISOLATION | DISPLAY

Nr. 6337V106-DK
Serienr.: 210934061-240901742

PR
electronics

6 produktområder

der imødekommer ethvert behov

Fremragende hver for sig, enestående i kombination

Med vores innovative, patenterede teknologier gør vi signalbehandling enklere og mere intelligent. Vores portefølje er sammensat af seks produktområder, hvor vi tilbyder en bred vifte af analoge og digitale enheder, der muliggør flere end tusind applikationer inden for industri- og fabriksautomation. Alle vores produkter overholder eller overgår de strengeste branchestandarder og sikrer dermed driftssikkerhed selv i de mest krævende miljøer. Desuden leveres alle produkter med fem års garanti.



Temperature

Vores udvalg af temperaturtransmittere og -følere sikrer det højst mulige niveau af signalintegritet fra målepunktet til styresystemet. Temperatursignaler fra industriprocesser kan konverteres til analog, busbaseret eller digital kommunikation via en driftssikker punkt til punkt-løsning med hurtig reaktionstid, automatisk selvkalibrering, følerfejlsdetektering, lav drift og høj EMC-ydeevne i ethvert miljø.



I.S. Interface

Vi leverer de sikreste signaler ved at validere vores produkter efter de strengeste myndighedsstandarder. Med vores fokus på innovation har vi opnået banebrydende resultater i udviklingen af både effektive og omkostningsbesparende Ex-barrierer med fuld SIL 2 validering (Safety Integrity Level). Vores omfattende portefølje af analoge og digitale isolationsbarrierer med indbygget sikkerhed giver mulighed for multifunktionelle indgangs- og udgangssignaler, og PR kan derfor nemt implementeres som jeres fabriksstandard. Vores backplanes sikrer en yderligere forenkling af store installationer og sørger for problemfri integrering med DCS-standardssystemer.



Communication

Vi leverer prismæssigt overkommelige, brugervenlige, fremtidssikrede kommunikationsinterfaces, der nemt kan monteres på dine i forvejen installerede PR-produkter. Samtlige interfaces er aftagelige, udstyret med et integreret display til udlæsning af procesværdier og diagnostik, og de kan konfigureres ved hjælp af trykknapper. Produktspecifikke funktioner omfatter kommunikation via Modbus og Bluetooth samt fjernadgang via vores applikation PR Process Supervisor (PPS), som fås til iOS og Android.



Multifunction

Vores enestående udvalg af enheder, der dækker mange applikationer, kan nemt implementeres som jeres fabriksstandard. Med kun én variant, der dækker en lang række applikationer, kan du reducere installationstid og træningsbehov, samt forenkle håndtering af reservedele i virksomheden markant. Vores enheder er designet med en høj langvarig signalpræcision, lavt energiforbrug, immunitet over for elektrisk støj og nem programmering.



Isolation

Vores kompakte og hurtige 6 mm-isolatorer af høj kvalitet er baseret på mikroprocessorteknologi, der giver exceptionel ydeevne og EMC-immunitet til dedikerede anvendelser til meget lave samlede ejerskabsomkostninger. Enhederne kan monteres både lodret og vandret, og det er ikke nødvendigt med luft imellem dem.



Display

Vores udvalg af displays er kendetegnet ved fleksibilitet og stabilitet. Enhederne opfylder stort set ethvert behov for visning af processignaler, og de har universelle indgangs- og spændingsforsyningsfunktioner. De viser måling af procesværdier i realtid, uanset hvilken branche der er tale om, og de er konstrueret, så de videregiver information brugervenligt og driftssikkert, selv i de mest krævende miljøer.

2-tråds HART-transmitter 6337

Indholdsfortegnelse

Teknisk karakteristik	4
Montage / installation	4
Applikationer	4
Bestillingsskema	5
Elektriske specifikationer	5
Tilbehør	5
Ændring af HART-protokolversion ved hjælp af PReset software og Loop Link 5909 eller standard HART kommunikationsinterface.....	8
Tilslutninger	11
Blokdiagram	12
Programmering.....	12
Forbindelse af transmittere i multidrop.....	14
ATEX Installationstegning - 6337A	15
ATEX Installationstegning - 6337D	17
IECEX Installation Drawing - 6337A.....	19
IECEX Installation Drawing - 6337D.....	21
CSA Installation Drawing - 6337A	23
CSA Installation Drawing - 6337D	25
FM Installation Drawing - 6337D	27
Dokumenthistorik	29

2-tråds HART-transmitter 6337

- RTD, TC, Ohm, eller mV indgang
- 2 analoge indgange og 5 enhedsvariabler med statussignal
- HART-protokolrevision kan vælges som HART 5 eller HART 7
- Hardware-assessed for anvendelse i SIL-applikationer
- Kan monteres på DIN-skinne i eksplosionsfarligt område med gas eller støv

Anvendelse

- Lineariseret temperaturmåling med TC- og RTD-følere, f.eks. Pt100 og Ni100.
- HART-kommunikation og 4...20 mA analog PV-udgang for individuel, differens eller middel temperaturmåling af en eller to RTD- eller TC-følere.
- Omsætning af lineær modstandsændring til standard analogt strømsignal, f.eks. fra ventiler eller ohmske niveaufølere.
- Forstærkning af bipolært mV-signal til et standard 4...20 mA strømsignal.
- Op til 63 transmittere(HART 7) kan kobles i en multidrop-kommunikationsopsætning.

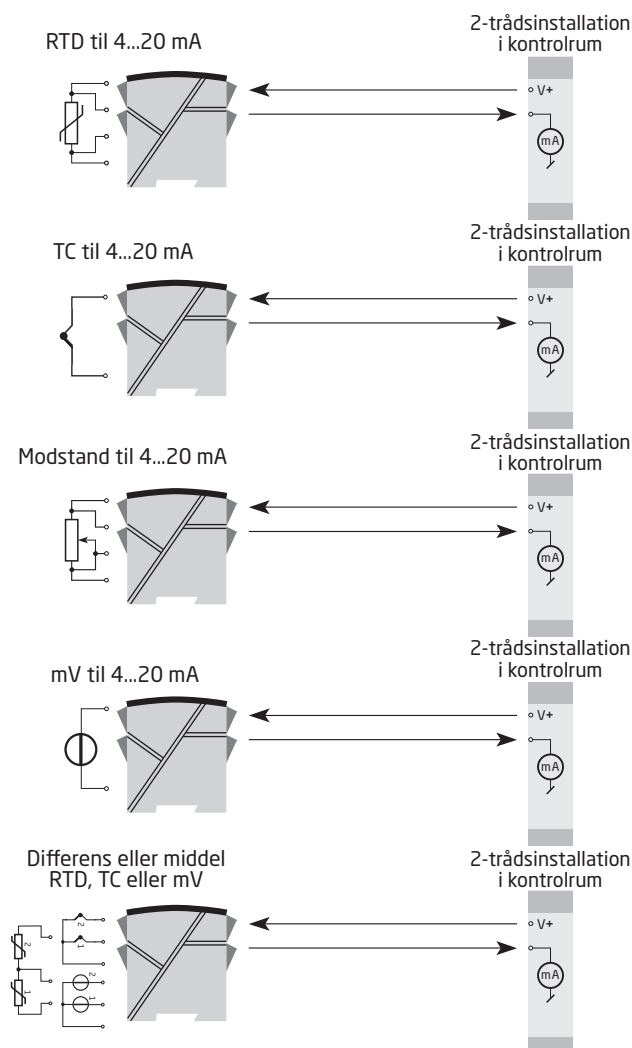
Teknisk karakteristik

- HART-protokolrevisionen kan ændres i brugeropsætningen til HART 5 eller HART 7-protokol.
- HART 7-protokollen giver mulighed for:
 - Lange TAG-numre med op til 32 karakterer.
 - Udvidet Burst Mode og hændelseslog med tidsstempling.
 - Enhedsvariabler og statusmapping til de dynamiske variabler PV, SV, TV eller QV.
 - Tendensmåling af et processignal med log og oversigtsdata.
 - Automatisk hændelseslog med tidsstempling.
 - Kommandosammenkøring for effektiv kommunikation.
- 6337 er konstrueret med et højt sikkerhedsniveau, så den er anvendelig i SIL-installationer.
- Der er løbende sikkerhedscheck af gemte data.
- 6337 overholder retningslinjerne i NAMUR NE21 og er således yderst velegnet i barske EMC-miljøer. Transmitteren overholder ligeledes retningslinjerne i NAMUR NE43 og NE89.

Montage / installation

- Kan monteres på DIN-skinne. Op til 84 kanaler kan monteres pr. meter.
- Konfigureres med standard HART-kommunikationsinterfaces eller via PR 5909 Loop Link.
- 6337A kan monteres i zone 2, 22 / Klasse I, Division 2, Gruppe A, B, C, D.
- 6337D kan monteres i zone 0, 1, 2 og zone 21, 22 inkl. M1 / Klasse I/II/ III, Division 1, Gruppe A, B, C, D.

Applikationer



Bestillingsskema

Type	Version	Galvanisk isolation	Kanaler
6337	Zone 2, 22 / Div. 2 : A	1500 VAC : 2	Enkelt : A
	Zone 0, 1, 2, 21, 22, M1 / DIV. 1, DIV. 2 : D		Dobbelt : B

Tilbehør

5909 = Loop Link USB interface
5910 / 5910Ex = CJC-klemme for kanal 1
5913 / 5913Ex = CJC-klemme for kanal 2

Elektriske specifikationer

Omgivelsesbetingelser:

Driftstemperatur -40°C til +85°C
Lagringstemperatur -40°C til +85°C
Kalibreringstemperatur 20...28°
Relativ fugtighed < 95% RH (ikke-kond.)
Kapslingsklasse IP20

Mekaniske specifikationer:

Dimensioner (HxBxD) 109 x 23,5 x 104 mm
Vægt (1 / 2 kanaler) 150 / 200 g
DIN-skinnetype DIN EN/IEC 60715 - 35 mm
Ledningskvadrat 0,13...2,08 mm² / AWG 26...14 flerkoret ledning
Klemskruetilspændingsmoment. 0,5 Nm

Fælles specifikationer:

Forsyningsspænding, DC
6337A 8,0...35 VDC
6337D 8,0...30 VDC
Internt effekttab
6337A, 1 / 2 kn. 19 mW...0,8 / 1,6 W
6337D, 1 / 2 kn. 19 mW...0,7 / 1,4 W
Spændingsdrop 8,0 VDC
Isolationsspænding, test / drift 1,5 kVAC / 50 VAC
Opvarmningstid 30 s
Programmering Loop Link & HART
Signal- / støjforhold > 60 dB
Reaktionstid (programmerbar) 1...60 s
EEPROM fejltjek < 10 s
Signaldynamik, indgang 22 bit
Signaldynamik, udgang 16 bit
Virkning af forsyningsspændingsændring < 0,005% af span / VDC

Nøjagtighed, størst af generelle og basisværdier:

Generelle værdier		
Indgangstype	Absolut nøjagtighed	Temperaturkoefficient
Alle	$\leq \pm 0,05\%$ af span	$\leq \pm 0,005\%$ af span / °C

Basisværdier		
Indgangstype	Basisnøjagtighed	Temperaturrekoefficient
Pt50 - Pt1000	$\leq \pm 0,1^\circ\text{C}$	$\leq \pm 0,005^\circ\text{C}/^\circ\text{C}$
Ni50 - Ni1000	$\leq \pm 0,2^\circ\text{C}$	$\leq \pm 0,005^\circ\text{C}/^\circ\text{C}$
Lin. R	$\leq \pm 0,1 \Omega$	$\leq \pm 5 \text{ m}\Omega / ^\circ\text{C}$
Volt	$\leq \pm 10 \mu\text{V}$	$\leq \pm 0,5 \mu\text{V} / ^\circ\text{C}$
TC type: E, J, K, L, N, T, U	$\leq \pm 0,5^\circ\text{C}$	$\leq \pm 0,025^\circ\text{C} / ^\circ\text{C}$
TC type: B ¹ , Lr, R, S, W3, W5	$\leq \pm 1^\circ\text{C}$	$\leq \pm 0,1^\circ\text{C} / ^\circ\text{C}$
TC type: B ²	$\leq \pm 3^\circ\text{C}$	$\leq \pm 0,3^\circ\text{C} / ^\circ\text{C}$
TC type: B ³	$\leq \pm 8^\circ\text{C}$	$\leq \pm 0,8^\circ\text{C} / ^\circ\text{C}$
TC type: B ⁴	ikke specificeret	ikke specificeret

TC B¹ nøjagtighed specificeret i området > 400°C
 TC B² nøjagtighed specificeret i området > 160°C < 400°C
 TC B³ nøjagtighed specificeret i området > 85°C < 160°C
 TC B⁴ nøjagtighed specificeret i området < 85°C

TC, Koldt loddestedskompensering < $\pm 1,0^\circ\text{C}$
 Max. nulpunktsforskydning på indgangssignal 50% af valgt max. værdi

EMC-immunitetspåvirkning.	< $\pm 0,1\%$ af span
Udvidet EMC-immunitet:	
NAMUR NE 21, A-kriterium, gniststøj.	< $\pm 1\%$ af span

Indgangspecifikationer:

RTD indgangstyper:

RTD type	Min. værdi	Max. værdi	Min. span	Standard
Pt100	-200°C	+850°C	10°C	IEC 60751
Ni100	-60°C	+250°C	10°C	DIN 43760
Lin. R	0 Ω	7000 Ω	25 Ω	----

Pt50, Pt100, Pt200, Pt500, Pt1000, Ni50, Ni100, Ni120, Ni1000

Kabelmodstand pr. leder (max.) 5 Ω

(mulighed for op til 50 Ω pr. leder, med reduceret målenøjagtighed)

Følerstrøm. Nom. 0,2 mA

TC-indgangstyper:

Type	Min. temperatur	Max. temperatur	Min. span	Standard
B	0°C	+1820°C	100°C	IEC584
E	-100°C	+1000°C	50°C	IEC584
J	-100°C	+1200°C	50°C	IEC584
K	-180°C	+1372°C	50°C	IEC584
L	-200°C	+900°C	50°C	DIN 43710
Lr	-200°C	+800°C	50°C	GOST 3044-84
N	-180°C	+1300°C	50°C	IEC584
R	-50°C	+1760°C	100°C	IEC584
S	-50°C	+1760°C	100°C	IEC584
T	-200°C	+400°C	50°C	IEC584
U	-200°C	+600°C	50°C	DIN 43710
W3	0°C	+2300°C	100°C	ASTM E988-90
W5	0°C	+2300°C	100°C	ASTM E988-90

Koldt loddestedskompensering (CJC):

Konstant, intern eller eksternt via Pt100- eller Ni100-føler

mV-indgang:

Spændingsindgangsområde	-800...+800 mV
Min. span	2,5 mV
Indgangsmodstand	10 MΩ

Udgangspecifikationer og HART:

Signalområde	4...20 mA
Min. signalområde	16 mA
Opdateringstid	440 ms
Belastningsmodstand	$\leq (V_{\text{forsyning}} - 8) / 0,023 [\Omega]$
Følerfejlsindikation, programmerbar	3,5...23mA
(følerfejlsindikation for kortsluttet føler ignoreres for TC- og mV-indgang)	
NAMUR NE43 Upscale	23 mA
NAMUR NE43 Downscale	3,5 mA
HART-protokolrevisioner	HART 5 og HART 7

Af span = Af det aktuelt valgte område

Overholdte myndighedskrav:

EMC	2014/30/EU & UK SI 2016/1091
ATEX	2014/34/EU & UK SI 2016/1107
RoHS	2011/65/EU & UK SI 2012/3032
EAC	TR-CU 020/2011
EAC Ex	TR-CU 012/2011

I.S.- / Ex-godkendelser:

6337A:	
ATEX	DEKRA 20ATEX0109 X
6337D:	
ATEX	DEKRA 20ATEX0108 X
FM	FM17US0013X
6337A & 6337D:	
IECEx	DEK 20.0063X
CSA	1125003
EAC Ex	RU C-DK.HA65.B.00355/19

Funktionel sikkerhed:

Hardware assessed for anvendelse i SIL-applikationer
 FMEDA-rapport - www.prelectronics.com

Ændring af HART-protokolversionen

HART-protokolversionen kan ændres ved hjælp af PR electronics A/S' kommunikationsinterface Loop Link og PReset PC-konfigurationssoftware eller ved hjælp af et HART-modem.

Andre HART konfigureringsværktøjer som en standard HART håndholdt terminal kan også bruges.

Fremgangsmåde ved brug af en HART håndholdt terminal til at ændre 6337 fra HART 7 til HART 5 og vice versa:

Ændre 6337 fra HART 7 til HART 5:

Sæt 6337-enheden **Online** og gå ind i **Device setup - Diag/Service**.

Vælg **Write protection** og **Skrivebeskyt** ved at indtaste "*****" (8 stjerner).

Vælg **New password** - indtast "*****" (8 stjerner) og derefter "HARTREV5".

Vælg **Write enable** og indtast "-CHANGE-".

Ændre 6335 (6337) fra HART 5 til HART 7:

Sæt 6335-enheden **Online** og gå ind i **Device setup - Diag/Service**.

Vælg **Write protection** og **Skrivebeskyt** ved at indtaste "*****" (8 stjerner).

Vælg **New password** - indtast "*****" (8 stjerner) og derefter "HARTREV7".

Vælg **Write enable** og indtast "-CHANGE-".

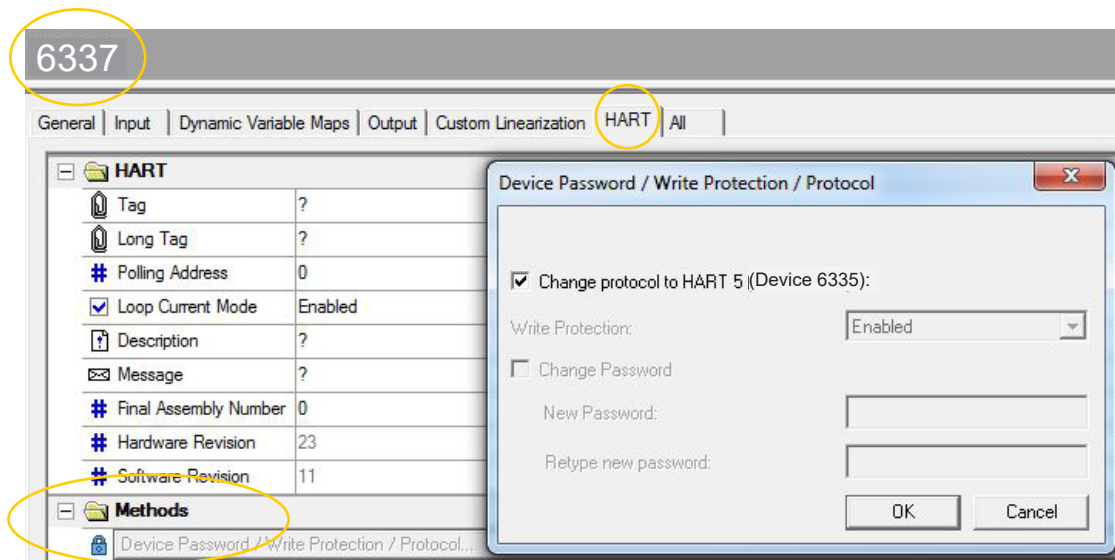
Bemærk venligst, at dette kun er muligt, hvis transmitteren er mærket "6337" på labelen!

Ændring af HART-protokolversion ved hjælp af PReset software og Loop Link 5909 eller standard HART kommunikationsinterface

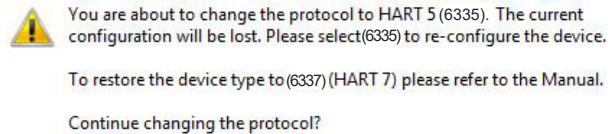
Skift fra HART 7 til HART 5:

Vælg produkt 6337, klik på fanen "HART" og åben folderen "Metoder".

Klik "Password / Skrivebeskyttelse / Protokol..." Sæt flueben ved "Ændr protokol til HART 5" i pop-up vinduet og godkend ved at trykke på OK.



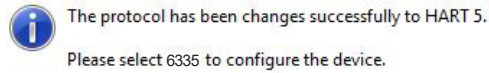
Følgende advarsel vises:



Ja

Nej

Hvis du vælger "Ja":



OK

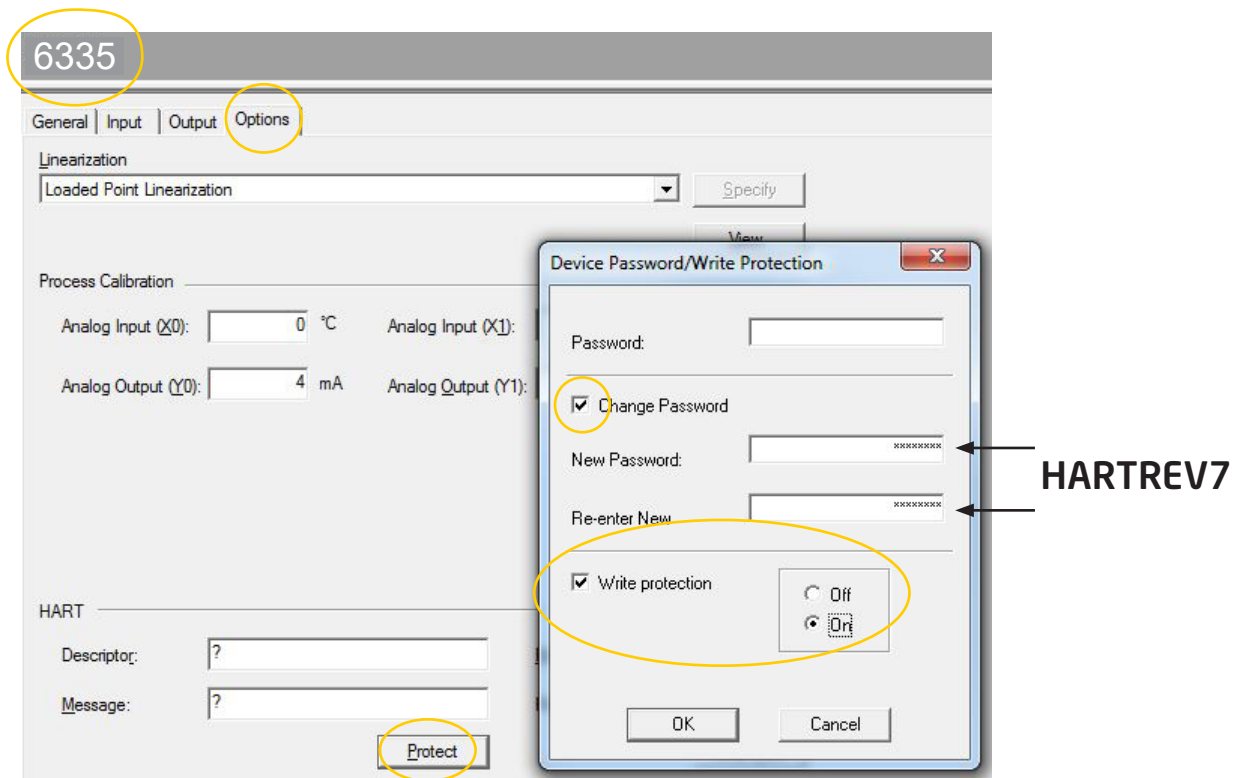
Skift fra HART 5 til HART 7

Venligst bemærk, at dette kun er muligt, hvis transmitteren er mærket "6337" på labelen!

Vælg produkt 6335, klik på fanen "OPTIONS" og klik derefter på knappen "Beskyt".

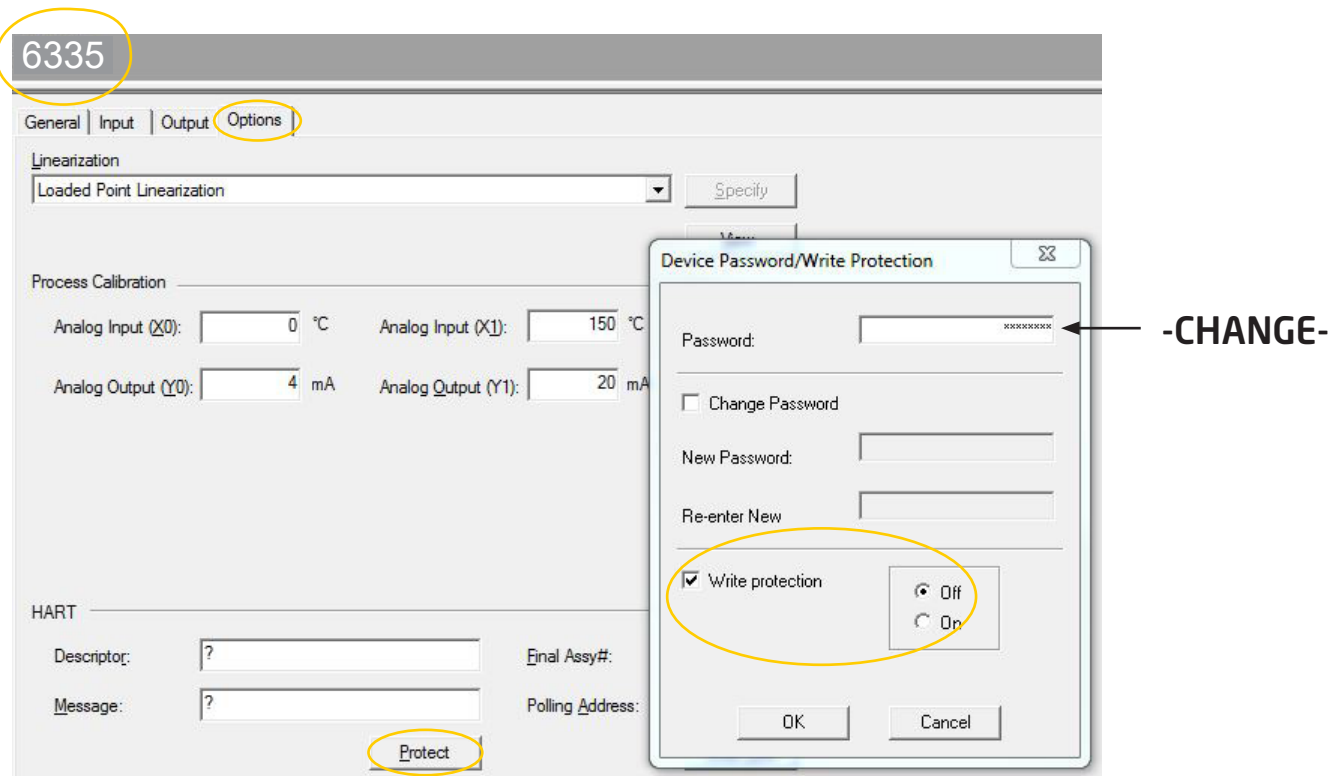
Skrivebeskyttelse skal sættes til "ON". Vælg **Ændring af password**.

Indtast **Nyt password "HARTREV7"** og indtast igen "HARTREV7". Klik OK.



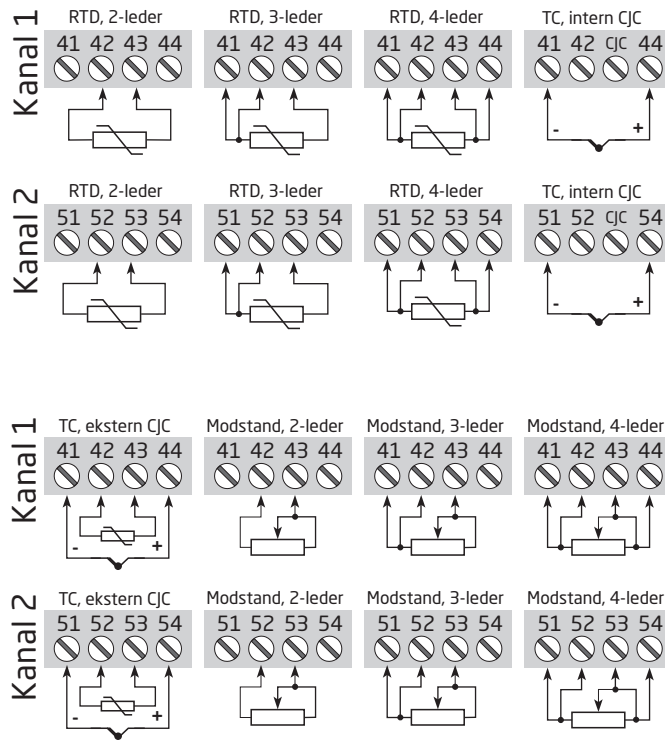
Sæt skrivebeskyttelsen til OFF og gør det muligt at skrive til enheden ved at indtaste Password "-CHANGE-" i det øverste felt - godkend ved at trykke OK.

Denne handling vil resette password til default "*****" (8 stjerner) og genstarte modulet i den opdaterede HART 7 version med deaktiveret skrivebeskyttelse. Vælg nu 6337 i PRset og rekonfigurer enheden.

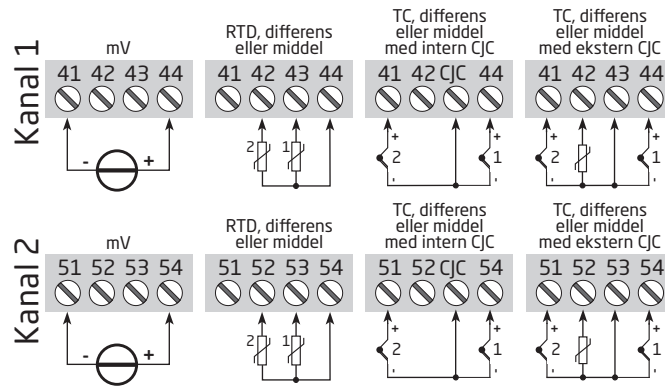


Tilslutninger

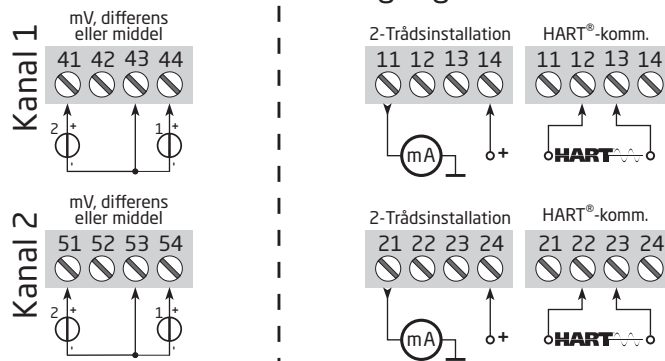
Indgange:



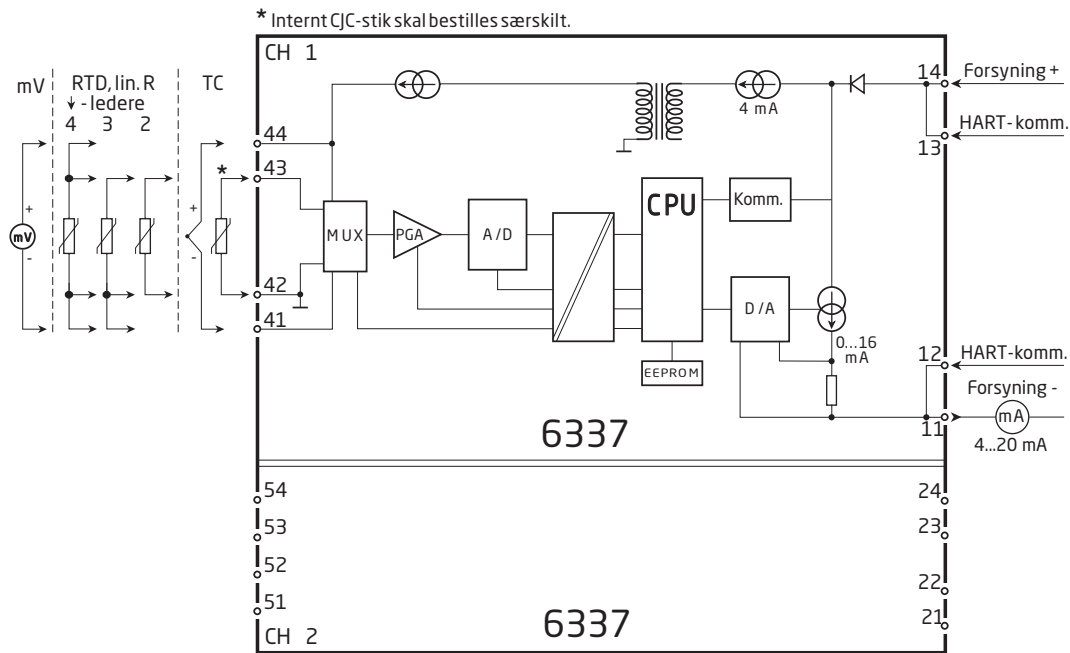
Indgange:



Udgange:



Blokdiagram



Programmering

6337 kan konfigureres på 3 måder:

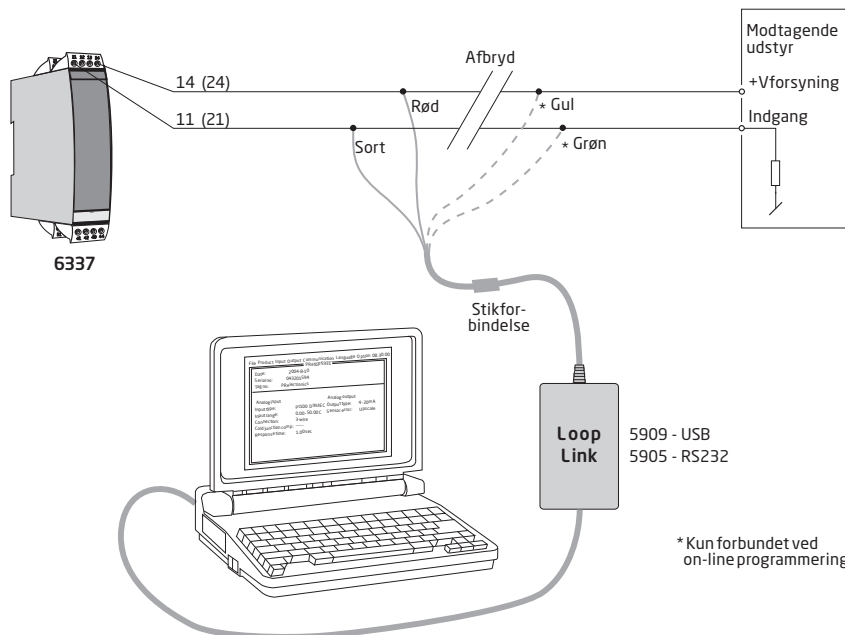
1. Med PR electronics A/S' kommunikationsinterface Loop Link og PReset PC konfigurationssoftware.
2. Med HART modem og PReset PC konfigurationssoftware.
3. Med HART kommunikator indeholdende PR electronics A/S' DDL driver.

1: Loop Link

Ved programmering henvises til tegningen nedenfor og hjælpefunktionen i PReset programmet.

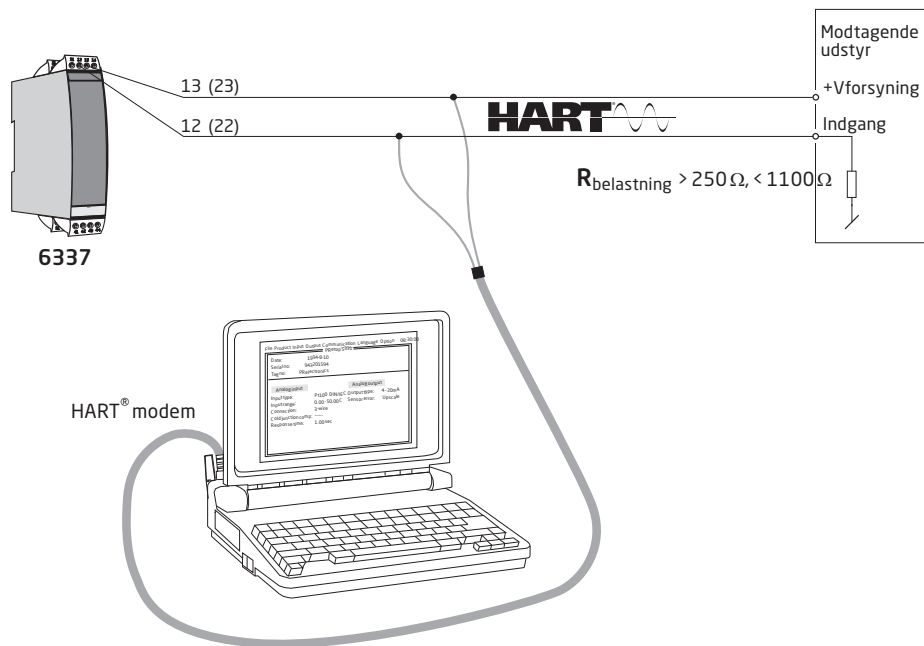
Ved kommunikation med ikke-installerede moduler må stikkene 11, 12, 13, 14 (kanal 1) og 21, 22, 23, 24 (kanal 2) afmonteres, så kommunikationsinterfaceets tilslutningsklemmer kan forbindes til stikbenene.

Loop Link må ikke benyttes til kommunikation med moduler installeret i Ex-område.



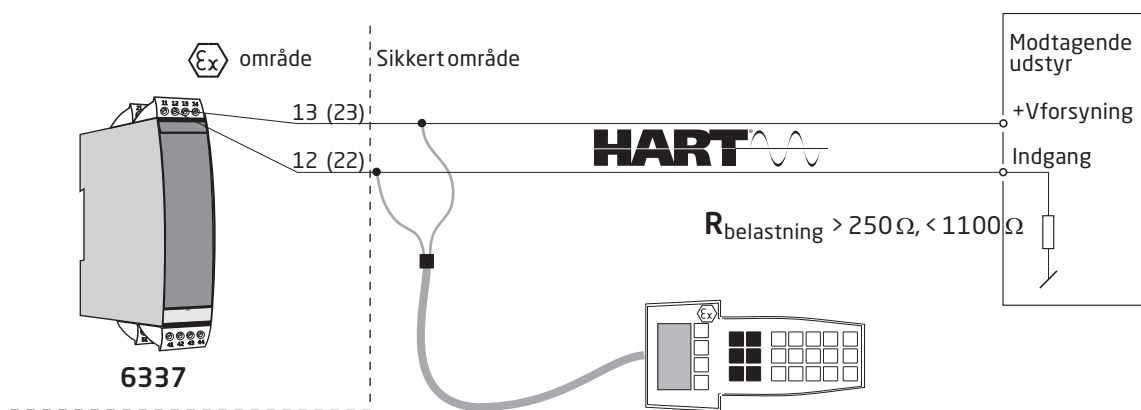
2: HART-modem

Ved programmering henvises til tegningen nedenfor og hjælpefunktionen i PReset-programmet.



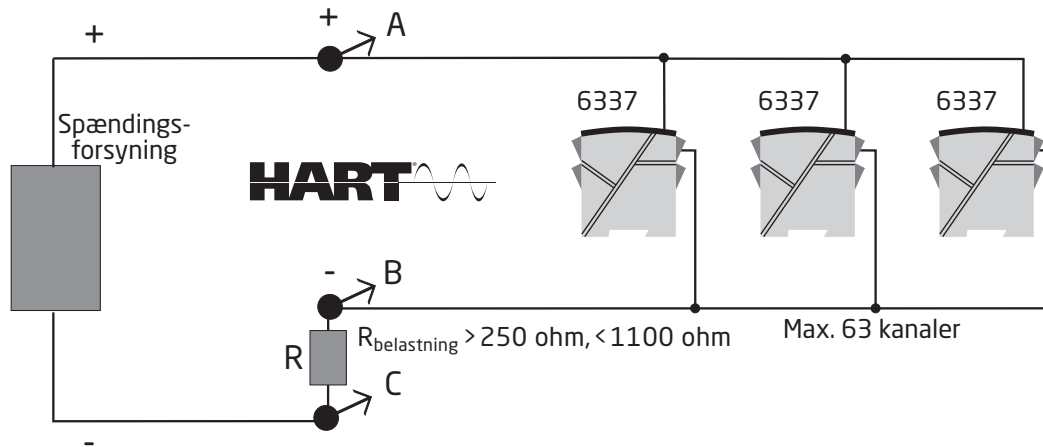
3: HART-kommunikator

Ved programmering henvises til tegningen nedenfor. For at få adgang til produktspecifikke kommandoer skal HART-kommunikatoren indeholde PR electronics A/S' DDL driver. Denne kan rekvireres enten hos HART-Communication Foundation eller hos PR electronics A/S.



Forbindelse af transmittere i multidrop

- HART-kommunikatoren eller PC-modem kan tilsluttes over punkterne AB eller BC.



- Udgangene på op til 63 transmittere kan parallelforbindes for digital HART-kommunikation på 2-ledere.
- Hver transmitter skal, inden den tilsluttes, konfigureres med et unikt nummer fra 1 til 63. Hvis 2 transmittere konfigureres med samme nummer, ses der bort fra begge. Transmitterne skal programmeres til multidrop mode (med et fast udgangssignal på 4 mA). Den maksimale strøm i sløjfen kan dermed blive 252 mA.
- Kommunikationen kan foregå via HART-kommunikator eller HART-modem.
- PReset PC konfigurationssoftwaren kan konfigurere den enkelte transmitter til multidrop mode og tildele en unik polling adresse.

ATEX-installationstegning 6335QA02-V5R0

For sikker installation af 6335A eller 6337A skal følgende overholdes: Modulet må kun installeres af kvalificerede personer, som er bekendt med national og international lovgivning, direktiver og standarder i det land, hvor modulet skal installeres. Produktionsår fremgår af de to første cifre i serienummeret.

ATEX-certifikat DEKRA 20ATEX0109 X

Mærkning



II 3 G Ex nA [ic] IIC T6 ... T4 Gc
 II 3 G Ex ec [ic] IIC T6 ... T4 Gc
 II 3 G Ex ic IIC T6 ... T4 Gc
 II 3 D Ex ic IIIC Dc

Standarder

EN 60079-0: 2018, EN 60079-11: 2012,
 EN 60079-15: 2010, EN 60079-7:2015 +A1: 2018

Klemme 41,42,43,44 51,52,53,54	Klemme 11,12,13,14 21,22,23,24	Klemme 11,12,13,14 21,22,23,24	Klemme 11,12,13,14 21,22,23,24
Ex ic IIC, Ex ic IIIC	Ex ic IIC, Ex ic IIIC	Ex ic IIC, Ex ic IIIC	Ex nA, Ex ec
Uo: 9,6 V Io: 28 mA Po: 67 mW Lo: 35 mH Co: 3,5 µF	Ui = 35 V Ii = 110 mA Ci = 1 nF Li = 0 µH	Ui = 24 V Ii = 260 mA Ci = 1 nF Li = 0 µH	Umax ≤ 35 VDC eller Umax ≤ 24 VDC

Ex ic IIC, Ex ic IIIC Temperatur- klasse	Omgivelsestemperaturområde	
	Ui=35 V	Ui=24 V
T6	-40°C til +54°C	-40°C til +63°C
T5	-40°C til +69°C	-40°C til +78°C
T4	-40°C til +85°C	-40°C til +85°C

Ex ec, Ex nA Temperatur- klasse	Omgivelsestemperaturområde	
	Vmax=35 V	Vmax=24 V
T6	-40°C til +43°C	-40°C til +55°C
T5	-40°C til +85°C	-40°C til +85°C
T4	-40°C til +85°C	-40°C til +85°C

Installationsforskrifter

Hvis huset er lavet af ikke-metallisk plastikmateriale, skal elektrostatiske ladninger på transmitterens hus undgås.

Hvis transmitteren installeres i en eksplosiv atmosfære, der kræver udstyrsbeskyttelsesniveau Gc, og anvendes i beskyttelsestype Ex ic, skal transmitteren monteres i et hus med en tæthedegrad på mindst IP20 i overensstemmelse med EN 60529, og huset skal være egnet til den pågældende installation samt være installeret korrekt.

Hvis transmitteren installeres i en eksplosiv atmosfære, der kræver udstyrsbeskyttelsesniveau Dc, skal transmitteren monteres i et særskilt certificeret hus med en tæthedegrad på mindst IP5X i overensstemmelse med EN 60079-0, og huset skal være egnet til den pågældende installation samt være installeret korrekt. Overfladetemperaturen på det ydre hus må være +20 K over omgivelsestemperaturen målt uden støvlag.
Omgivelsestemperaturområde: -40°C til +85°C.

Hvis transmitteren installeres i en eksplosiv atmosfære, der kræver udstyrsbeskyttelsesniveau Gc, og anvendes i beskyttelsestype Ex nA eller Ex ec, skal transmitteren monteres i et særskilt certificeret hus med en tæthedegrad på mindst IP54 i overensstemmelse med EN 60079-0, og huset skal være egnet til den pågældende installation samt være installeret korrekt.

Hvis transmitteren installeres i en eksplosiv atmosfære, der kræver udstyrsbeskyttelsesniveau Gc, og anvendes i beskyttelsestype Ex nA eller Ex ec, må udstyret kun anvendes i et område med højst forureningsgrad 2, som defineret i EN 60664-1.

ATEX-installationstegning 6335QA01-V5R0



For sikker installation af 6335D eller 6337D skal følgende overholdes: Modulet må kun installeres af kvalificerede personer, som er bekendt med national og international lovgivning, direktiver og standarder i det land, hvor modulet skal installeres. Produktionsår fremgår af de to første cifre i serienummeret.

ATEX-certifikat DEKRA 20ATEX0108 X

Mærkning



II 1 G Ex ia IIC T6...T4 Ga
II 2 D Ex ia IIIC Db
I M1 Ex ia I Ma

Standarder

EN IEC 60079-0: 2018, EN 60079-11: 2012

Ex-område

Zone 0, 1, 2, 21, 22

Ikke Ex-område

Klemme:

41,42,43,44

Uo: 9,6 VDC

Io: 28 mA

Po: 67,2 mW

Lo: 35 mH

Co: 3,5 μ F

Klemme:

51,52,53,54

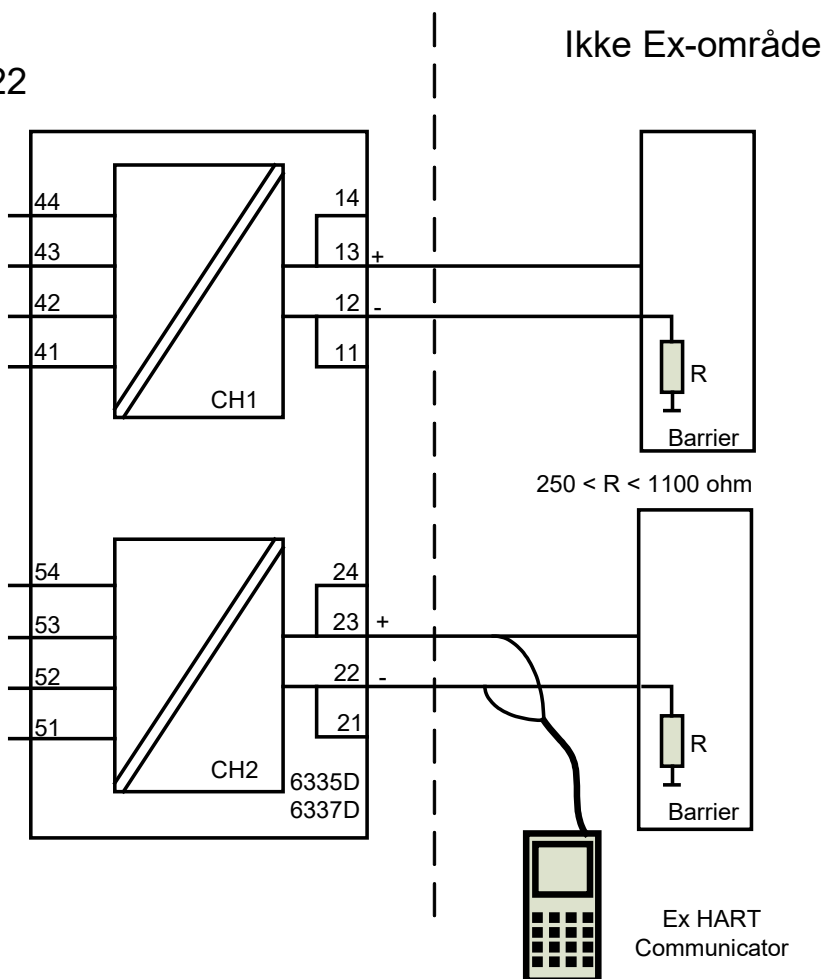
Uo: 9,6 VDC

Io: 28 mA

Po: 67,2 mW

Lo: 35 mH

Co: 3,5 μ F



Klemme: 11,13 og 21,23

Ui: 30 VDC li: 120 mA Pi: 0,84 W eller Pi: 0,75 W

Li: 0 μ H Ci: 1,0 nF

Temperatur- klasse	Omgivelsestemperaturområde	
	Pi: 0,84 W	Pi: 0,75 W
T6	-40°C til +40°C	-40°C til +45°C
T5	-40°C til +55°C	-40°C til +60°C
T4	-40°C til +85°C	-40°C til +85°C

Installationsforskrifter

Hvis huset er lavet af ikke-metallisk plastikmateriale, skal elektrostatiske ladninger på transmitterens hus undgås.

Hvis transmitteren installeres i en eksplosiv atmosfære, der kræver udstyrsbeskyttelsesniveau Ga, skal transmitteren monteres i et hus med en tæthedegrad på mindst IP20 i overensstemmelse med EN 60529, og huset skal være egnet til den pågældende installation samt være installeret korrekt.

Hvis transmitteren installeres i en eksplosiv atmosfære, der kræver udstyrsbeskyttelsesniveau Ga eller Ma, og hvis huset er lavet af aluminium, skal det installeres således, at der ikke er risiko for antændelse på grund af stød og friktionsgnister.

Hvis transmitteren installeres i en eksplosiv atmosfære, der kræver udstyrsbeskyttelsesniveau Db, skal transmitteren monteres i et særskilt certificeret hus med en tæthedegrad på mindst IP5X i overensstemmelse med EN 60079-0, og huset skal være egnet til den pågældende installation samt være installeret korrekt. Overfladetemperaturen på det ydre hus må være +20 K over omgivelsestemperaturen målt uden støvlag.
Omgivelsestemperaturområde: -40°C til +85°C.

Hvis transmitteren installeres i en eksplosiv atmosfære, der kræver udstyrsbeskyttelsesniveau Ma, skal transmitteren monteres i et hus med en tæthedegrad på mindst IP54 i overensstemmelse med EN 60529, og huset skal være egnet til den pågældende installation samt være installeret korrekt.
Omgivelsestemperaturområde: -40°C til +85°C.

Der må kun anvendes kabelforskrutninger og blindstik, som egner sig til den pågældende applikation, og som installeres korrekt.

Hvis omgivelsestemperaturen $\geq 60^\circ\text{C}$, skal der bruges varmebestandige kabler med specifikationer på mindst 20 K over omgivelsestemperaturen.

Følerkredsløbet er ikke ufejlbarligt galvanisk isoleret fra indgangskredsløbet, men den galvaniske isolation mellem kredsene kan modstå en testspænding på 500 VAC i 1 minut.

IECEx-installation drawing 6335QI02-V5R0

For safe installation of 6335A and 6337A the following must be observed. The module shall only be installed by qualified personnel who are familiar with the national and international laws, directives and standards that apply to this area. Year of manufacture can be taken from the first two digits in the serial number.

Certificate IECEx DEK 20.0063X

Marking
 Ex nA [ic] IIC T6 ... T4 Gc
 Ex ec [ic] IIC T6 ... T4 Gc
 Ex ic IIC T6 ... T4 Gc
 Ex ic IIIC Dc

Standards IEC 60079-0: 2017, IEC 60079-11: 2011,
 IEC 60079-15: 2010, IEC 60079-7:2017

Terminal 41,42,43,44 51,52,53,54	Terminal 11,12,13,14 21,22,23,24	Terminal 11,12,13,14 21,22,23,24	Terminal 11,12,13,14 21,22,23,24
Ex ic IIC, Ex ic IIIC	Ex ic IIC, Ex ic IIIC	Ex ic IIC, Ex ic IIIC	Ex nA, Ex ec
Uo: 9.6 V Io: 28 mA Po: 67 mW Lo: 35 mH Co: 3.5 µF	Ui = 35 V Ii = 110 mA Ci = 1 nF Li = 0 µH	Ui = 24 V Ii = 260 mA Ci = 1 nF Li = 0 µH	Umax ≤ 35 VDC or Umax ≤ 24 VDC

Ex ic IIC, Ex ic IIIC Temperature Class	Ambient temperature range	
	Ui=35 V	Ui=24 V
T6	-40°C to +54°C	-40°C to +63°C
T5	-40°C to +69°C	-40°C to +78°C
T4	-40°C to +85°C	-40°C to +85°C

Ex ec, Ex nA Temperature Class	Ambient temperature range	
	Vmax=35 V	Vmax=24 V
T6	-40°C to +43°C	-40°C to +55°C
T5	-40°C to +85°C	-40°C to +85°C
T4	-40°C to +85°C	-40°C to +85°C

Installation notes

If the enclosure is made of non-metallic plastic materials, electrostatic charges on the transmitter enclosure shall be avoided.

If the transmitter is installed in an explosive atmosphere requiring the use of equipment protection level Gc and applied in type of protection Ex ic, the transmitter shall be mounted in an enclosure that provides a degree of protection of at least IP20 according to IEC 60529, and that is suitable for the application and correctly installed.

If the transmitter is installed in an explosive atmosphere requiring the use of equipment protection level Dc, the transmitter shall be mounted in a separately certified enclosure that provides a degree of protection of at least IP5X according to IEC 60079-0, and that is suitable for the application and correctly installed. The surface temperature of the outer enclosure is +20 K above the ambient temperature, determined without a dust layer.
Ambient temperature range: -40°C to +85°C.

If the transmitter is installed in an explosive atmosphere requiring the use of equipment protection level Gc and applied in type of protection Ex nA or Ex ec, the transmitter shall be mounted in a separately certified enclosure that provides a degree of protection of at least IP54 according to IEC 60079-0, and that is suitable for the application and correctly installed.

If the transmitter is installed in an explosive atmosphere requiring the use of equipment protection level Gc and applied in type of protection Ex nA or Ex ec, the equipment shall only be used in an area of not more than pollution degree 2, as defined in IEC 60664-1.

IECEX-installation drawing 6335QI01-V5R0



For safe installation of 6335D or 6337D the following must be observed. The module shall only be installed by qualified personnel who are familiar with the national and international laws, directives and standards that apply to this area. Year of manufacture can be taken from the first two digits in the serial number.

Certificate IECEx DEK 20.0063X

Marking
 Ex ia IIC T6...T4 Ga
 Ex ia IIIC Db
 Ex ia I Ma

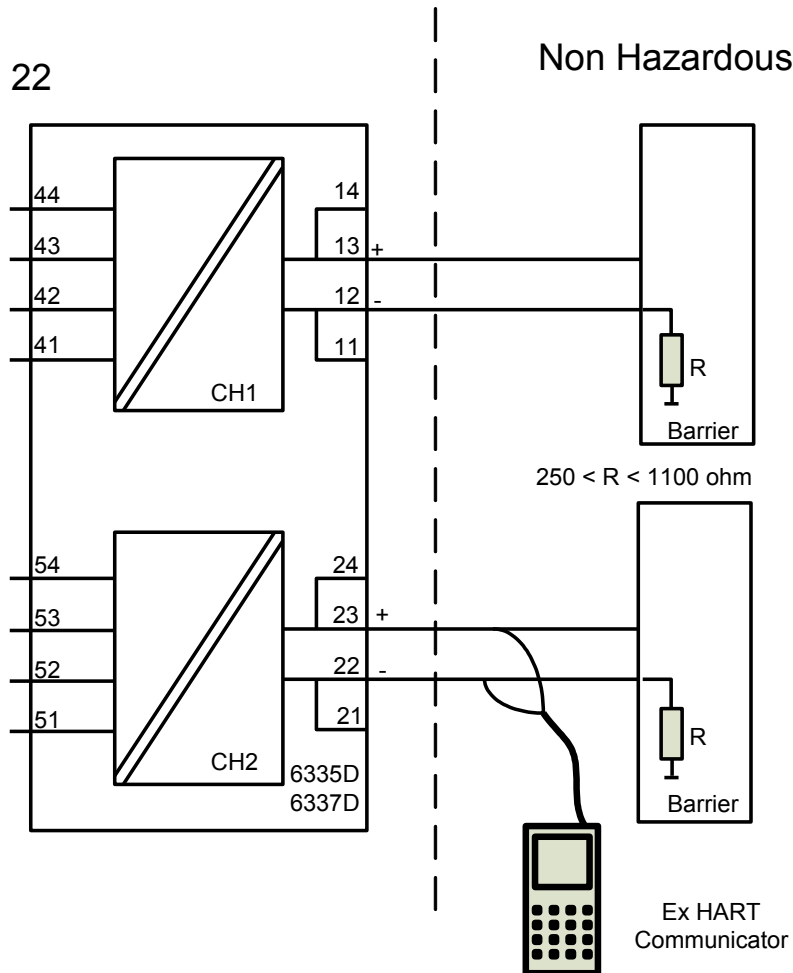
Standards IEC 60079-0: 2017, IEC 60079-11: 2011

Hazardous area
 Zone 0, 1, 2, 21, 22

Non Hazardous Area

**Terminal:
 41,42,43,44**
 U_o: 9.6 VDC
 I_o: 28 mA
 P_o: 67.2 mW
 L_o: 35 mH
 C_o: 3.5 μF

**Terminal:
 51,52,53,54**
 U_o: 9.6 VDC
 I_o: 28 mA
 P_o: 67.2 mW
 L_o: 35 mH
 C_o: 3.5 μF



Terminal: 11,13 and 21,23
 U_i: 30 VDC I_i: 120 mA P_i: 0.84 W or P_i: 0.75 W
 L_i: 10 μH C_i: 1.0 nF

Temperature Class	Ambient temperature range	
	Pi: 0.84 W	Pi: 0.75 W
T6	-40°C to +40°C	-40°C to +45°C
T5	-40°C to +55°C	-40°C to +60°C
T4	-40°C to +85°C	-40°C to +85°C

Installation notes

If the enclosure is made of non-metallic plastic materials, electrostatic charges on the transmitter enclosure shall be avoided.

If the transmitter is installed in an explosive atmosphere requiring the use of equipment protection level Ga, the transmitter shall be mounted in an enclosure that provides a degree of protection of at least IP20 according to IEC 60529, and that is suitable for the application and correctly installed.

If the transmitter is installed in an explosive atmosphere requiring the use of equipment protection level Ga or Ma, and if the enclosure is made of aluminum, it must be installed such, that ignition sources due to impact and friction sparks are excluded.

If the transmitter is installed in an explosive atmosphere requiring the use of equipment protection level Db, the transmitter shall be mounted in a separately certified enclosure that provides a degree of protection of at least IP5X according to IEC 60079-0, and that is suitable for the application and correctly installed. The surface temperature of the outer enclosure is +20 K above the ambient temperature, determined without a dust layer.
Ambient temperature range: -40°C to +85°C.

If the transmitter is installed in an explosive atmosphere requiring the use of equipment protection level Ma, the transmitter shall be mounted in an enclosure that provides a degree of protection of at least IP54 according to IEC 60529, and that is suitable for the application and correctly installed.
Ambient temperature range: -40°C to +85°C.

Cable entries and blanking elements shall be used that are suitable for the application and correctly installed.

For an ambient temperature $\geq 60^\circ\text{C}$, heat resistant cables shall be used with a rating of at least 20 K above the ambient temperature.

The sensor circuit is not infallibly galvanically isolated from the input circuit. However, the galvanic isolation between the circuits is capable of withstanding a test voltage of 500 VAC for 1 minute.

For safe installation of the single channel 6335A2A, 6337A2A or the two channel 6335A2B, 6337A2B the following must be observed. The module shall only be installed by qualified personnel who are familiar with the national and international laws, directives and standards that apply to this area.

Marking

Class I, Division 2, Group A,B,C,D T6...T4

Ex nA[ic] IIC T6...T4

Class I Zone 2 AEx nA[ic] IIC T6...T4

T4: -40°C to 85 °C

T6: -40°C to 60 °C

Hazardous Area

CL I, Div 2, GP ABCD

CL I, Zone 2, IIC

Terminal:

41,42,43,44

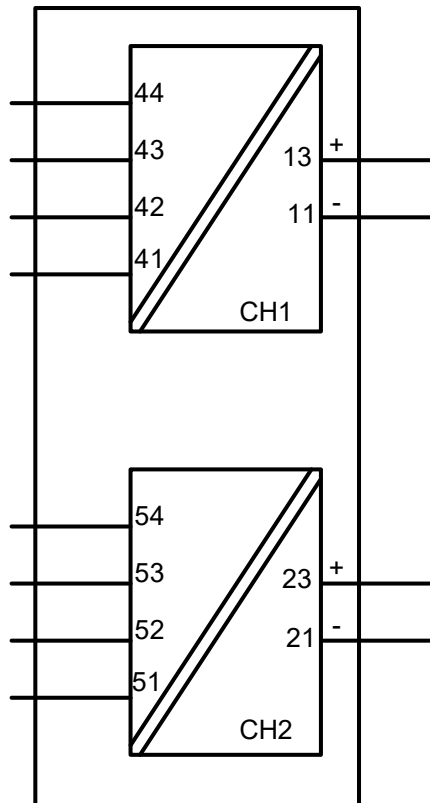
Uo: 9.6 VDC

Io: 25 mA

Po: 60 mW

Lo: 33 mH

Co: 2.4µF



Terminal:

11-13

Functional Ratings:

U nominal ≤ 35 VDC;

I nominal ≤ 3.5 - 23 mA

Terminal:

51,52,53,54

Uo: 9.6 VDC

Io: 25 mA

Po: 60 mW

Lo: 33 mH

Co: 2.4µF

Terminal:

21-23

Functional Ratings:

U nominal ≤ 35 VDC;

I nominal ≤ 3.5 - 23 mA

NI Installation instructions

The transmitter must be installed in an enclosure providing a degree of protection of at least IP54 according to IEC60529 that is suitable for the application and is correctly installed. Cable entry devices and blanking elements shall fulfill the same requirements.

If the enclosure is made of non-metallic materials or of painted metal, electrostatic charging shall be avoided.

Use supply wires with a rating of at least 5 K above the ambient temperature.

Supply from a Class 2 Power Supply with Transient protection or equivalent.

WARNING: Substitution of components may impair suitability for Class I, Division 2

AVERTISSEMENT: la substitution de composants peut nuire à l'aptitude à la Classe I, Division 2.

WARNING: Do not disconnect equipment unless power has been switched off or the area is known to be safe.

AVERTISSEMENT: Ne débranchez pas l'équipement sauf si l'alimentation a été coupée ou si la zone est connue pour être sûre.

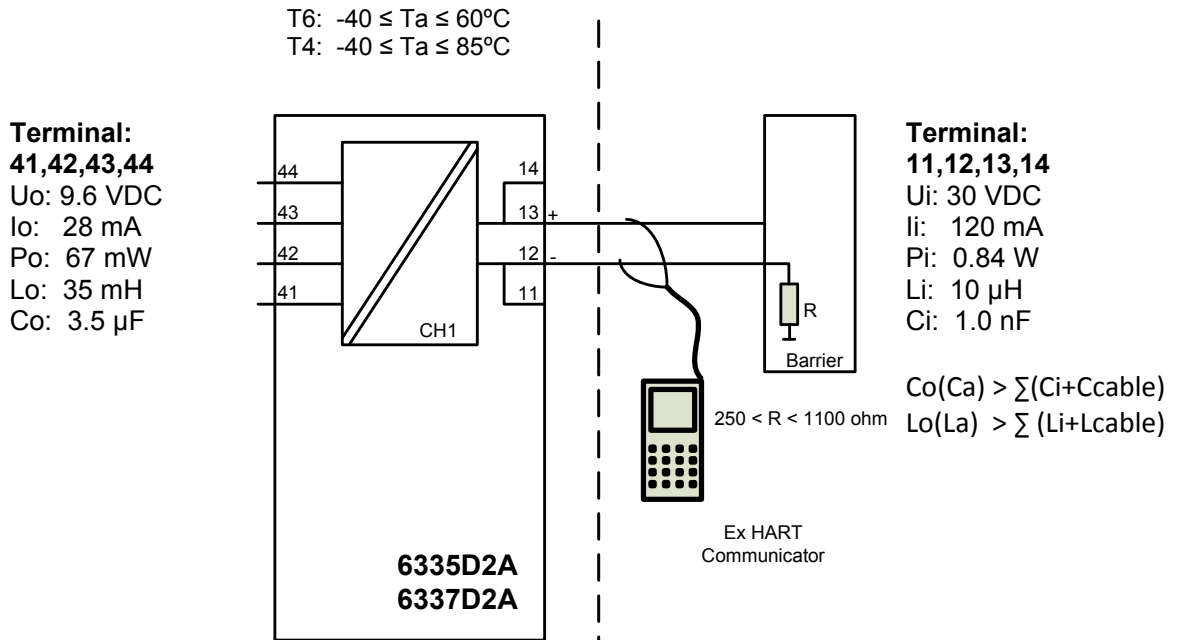
Non Incendive field wiring installation

The non incendive field Wiring Circuit concept allows interconnection of Nonincendive Field wiring Apparatus with Associated Nonincendive Field Wiring Apparatus or Associated Intrinsically Safe Apparatus or Associated Apparatus not specially examined in combination as a system using any of the wiring methods permitted for unclassified locations,

$V_{oc} < V_{max}$, $C_a \geq C_i + C_{cable}$, $L_a \geq L_i + L_{cable}$.

Hazardous (Classified) Location
IS, Class I, Division 1, Group A,B,C,D T4..T6
Ex ia IIC T4..T6 Ga
Class I, Zone 0, AEx ia IIC T4..T6 Ga

Non Hazardous Location



Installation notes.

The Transmitter must be installed in a suitable enclosure to meet installation codes stipulated in The Canadian Electrical Code (CEC).

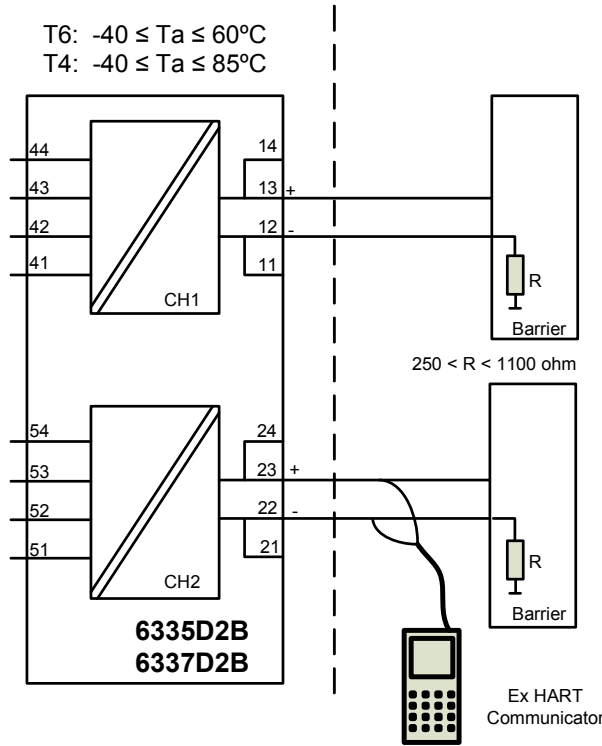
Substitution of components may impair intrinsic safety.

Hazardous (Classified) Location
IS, Class I, Division 1, Group A,B,C,D T4..T6
Ex ia IIC T4..T6 Ga
Class I, Zone 0, AEx ia IIC T4..T6 Ga

Non Hazardous Location

**Terminal:
41,42,43,44**
Uo: 9.6 VDC
Io: 28 mA
Po: 67 mW
Lo: 35 mH
Co: 3.5µF

**Terminal:
51,52,53,54**
Uo: 9.6 VDC
Io: 28 mA
Po: 67 mW
Lo: 35 mH
Co: 3.5µF



**Terminal:
11,12,13,14 and
21,22,23,24**
Ui: 30 VDC
Ii: 120 mA
Pi: 0.84 W
Li: 10µH
Ci: 1.0nF

$C_o(C_a) > \sum(C_i + C_{cable})$
 $L_o(L_a) > \sum(L_i + L_{cable})$

Installation notes.

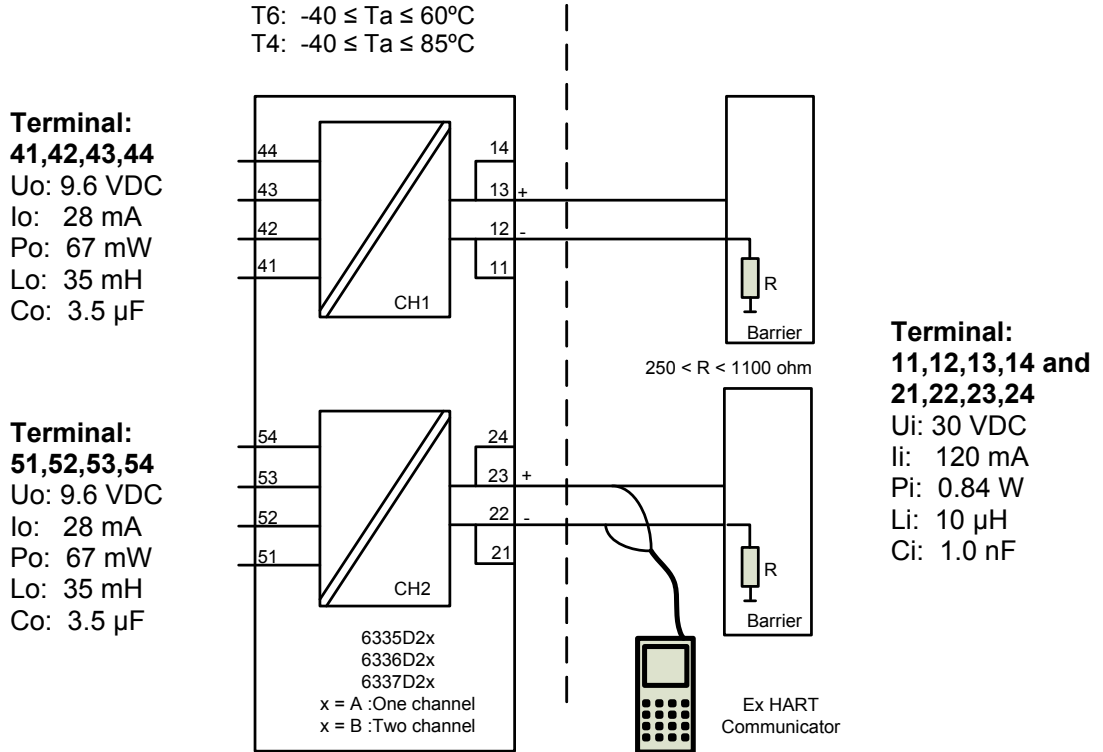
The Transmitter must be installed in a suitable enclosure to meet installation codes stipulated in The Canadian Electrical Code (CEC).

Channel 1 and Channel 2 are separate channels and therefore separate shielded cables shall be used for each channel.

Substitution of components may impair intrinsic safety.

Hazardous (Classified) Location
Class I, Division 1, Group A,B,C,D T4..T6
Class I, Zone 0, AEx ia IIC T4..T6

Non Hazardous Location



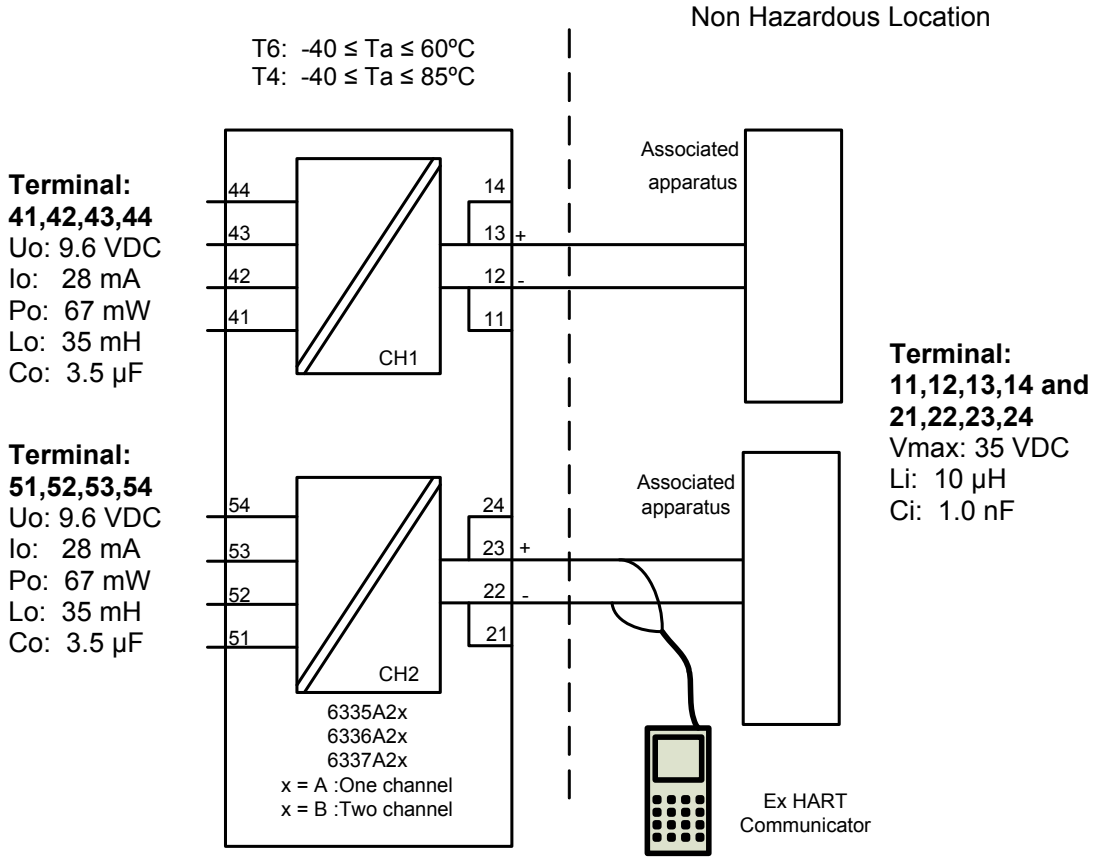
Installation notes

For installation in Class I the Transmitter must be installed in a suitable enclosure to meet installation codes stipulated in The National Electrical Code (ANSI-NFPA 70).

Equipment that is FM-approved for intrinsic safety may be connected to barriers based on the Entity Concept. This concept permits interconnection of approved transmitters, meters and other devices in combinations, which have not been specifically examined by FM, provided that the agency's criteria are met. The combination is then intrinsically safe, if the entity concept is acceptable to the authority having jurisdiction over the installation.

The entity concept criteria are as follows: The intrinsically safe devices, other than barriers, must not be a source of power. The maximum voltage U_i(V_{MAX}) and current I_i(I_{MAX}), and maximum power P_i(P_{max}), which the device can receive and remain intrinsically safe, must be equal to or greater than the voltage (U_o or V_{OC} or V_t) and current (I_o or I_{SC} or I_t) and the power P_o which can be delivered by the barrier. The sum of the maximum unprotected capacitance (C_i) for each intrinsically device and the interconnecting wiring must be less than the capacitance (C_a) which can be safely connected to the barrier. The sum of the maximum unprotected inductance (L_i) for each intrinsically device and the interconnecting wiring must be less than the inductance (L_a) which can be safely connected to the barrier. The entity parameters U_o, V_{OC} or V_t and I_o, I_{SC} or I_t, and C_a and L_a for barriers are provided by the barrier manufacturer.

Hazardous (Classified) Location
Class I, Division 2, Group A,B,C,D T4..T6
Class I, Zone 2, IIC T4..T6



Installation notes

The Transmitter must be installed in a suitable enclosure to meet installation codes stipulated in The National Electrical Code (ANSI-NFPA 70).

To assure a Non-Incendive system the transmitter and associated apparatus must be wired in accordance with the associated apparatus manufacturers field wiring instructions and the circuit diagram shown above.

Dokumenthistorik

Nedenstående liste viser de væsentlige ændringer i dette dokument siden sidste udgivelse.

Rev. ID	Dato	Noter
103	1550	M1 godkendelser for ATEX & IECEx tilføjet.
104	1945	CSA-godkendelse modtaget for 6337A. Installation drawing opdateret. FM certifikatnr. opdateret.
105	2235	ATEX- og IECEx-godkendelser opdateret - Ex na ændret til Ex ec.
106	2307	CSA installation drawing for 6337A opdateret. UKCA tilføjet.

Vi er lige i nærheden, *over hele verden*

Lokal support, uanset hvor du er

Vi yder ekspertservice og 5 års garanti på alle vores enheder. Med hvert eneste produkt, du køber, får du personlig teknisk support og vejledning, levering fra dag til dag, gratis reparation i garantiperioden og let tilgængelig dokumentation.

Vi har hovedkvarter i Danmark samt kontorer og autoriserede partnere verden over. Vi er en lokal virksomhed med global

rækkevidde. Derfor er vi altid i nærheden og har et godt kendskab til dine lokale markeder. Vi har fokus på tilfredse kunder og leverer PERFORMANCE MADE SMARTER over hele verden.

Få yderligere oplysninger om vores garantiprogram, eller mød en salgsrepræsentant i dit område - kontakt os på preelectronics.com.

Få allerede i dag fordel af ***PERFORMANCE MADE SMARTER***

PR electronics er den førende teknologivirksomhed med speciale i at gøre styringen af industriprocesser mere sikker, pålidelig og effektiv. Vi har siden 1974 udviklet en række kernekompetencer inden for innovativ højpræcisionsteknologi med lavt energiforbrug. Vi er kendt for fortsat at sætte nye standarder for produkter, som kommunikerer, monitorerer og forbinder vores kunders procesmålepunkter med deres processtyresystemer.

Vores innovative, patenterede teknologier er blevet til i kraft af vores omfattende R&D-faciliteter samt gennem et indgående kendskab til vores kunders behov og processer. Vores grundlæggende principper omhandler enkelhed, fokus, mod og dygtighed, hvilket sikrer at nogle af verdens største virksomheder kan opnå PERFORMANCE MADE SMARTER.